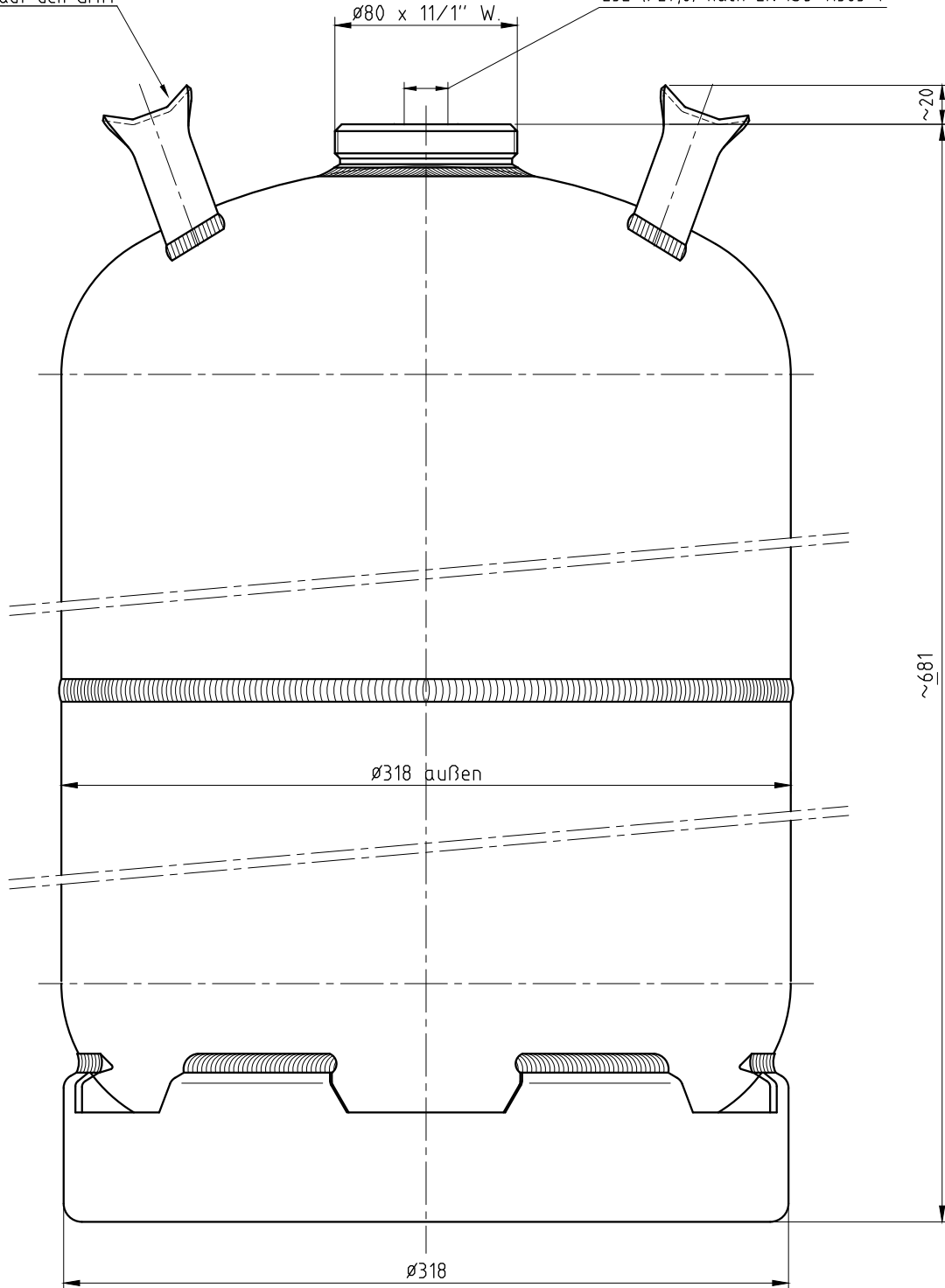


Beschriftungen auf den Griff

25E (Ø27,8) nach EN ISO 11363-1



Bouteille / Cylinder / Flasche: 46L

P19

PE: 33bar



CHEMET GLI SAS
Zone industrielle
F-67240 BISCHWILLER

DOB0111/4 - 07/07/20 DM