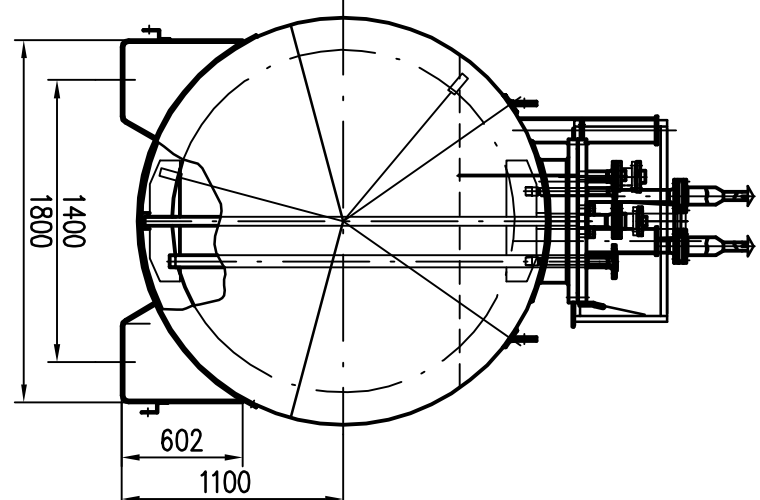
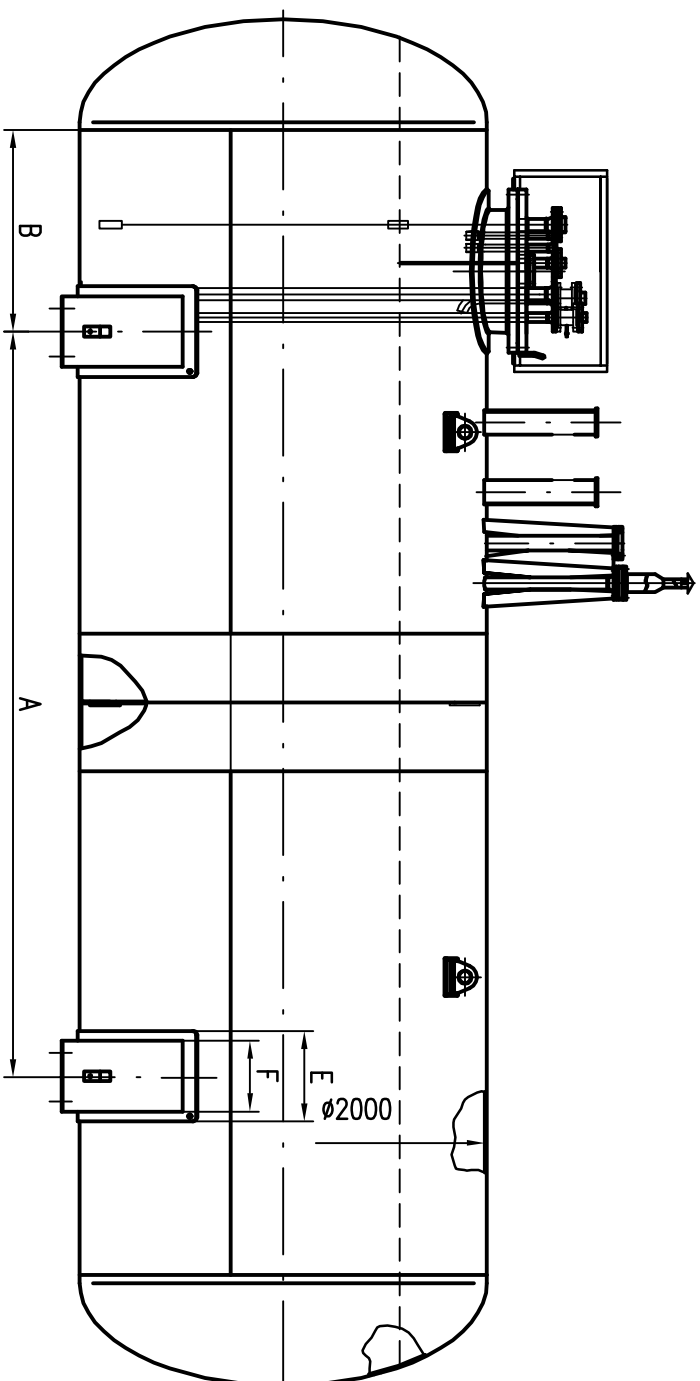
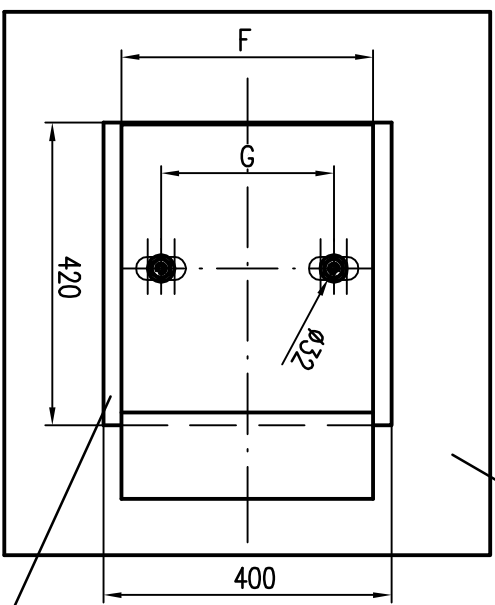


A-A
fundament

1:10



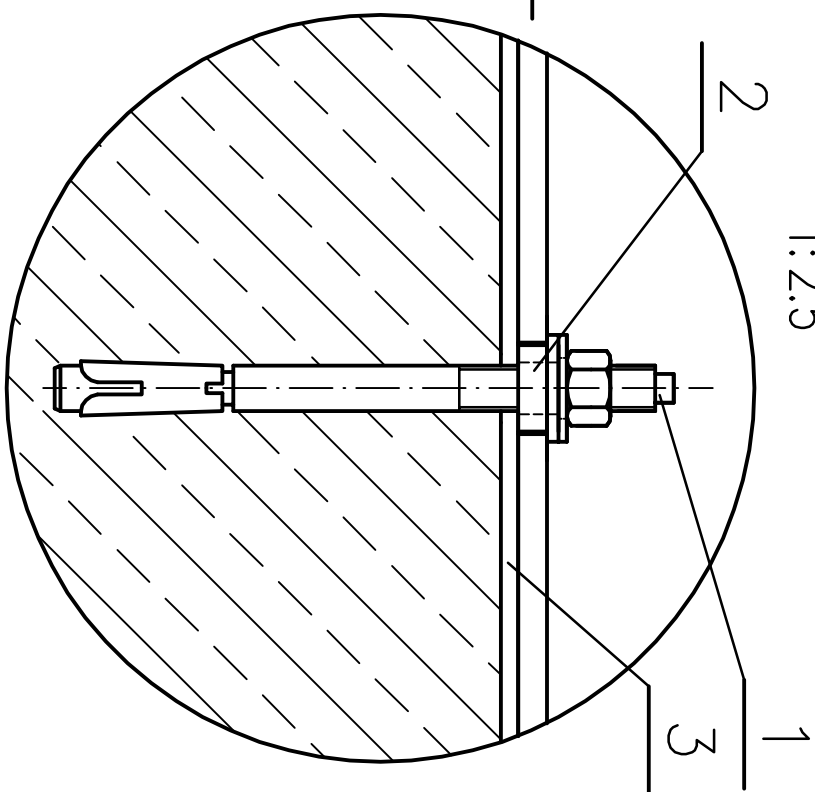
SPOSÓB MONTAŻU:

1. WYMIERCIĆ W FUNDAMENCIE OTWÓR POD KOTWĘ HILTI (POZ.1)
2. ZAŁOŻYĆ KOTWĘ (POZ.1), NASTĘPNIE ZAŁOŻYĆ PŁYTĘ GUMOWĄ (POZ.3).
3. PO POSADOWIENIU ZBIORNIKA NA KOTWACH, ZAŁOŻYĆ TULEJKĘ MONTAŻOWĄ (POZ.2).
4. ZAŁOŻYĆ PODKŁADKĘ I NAKRĘTKĘ, SKRĘCIĆ CAŁOŚĆ.
5. CZYNNOŚCI PRZEPROWADZIĆ PRZY ZACHOWANIU PRZEPISÓW BHP.
6. MINIMALNA ILOŚĆ KOTEW 4 szt.

POJEMNOŚĆ	TYPOSZEREG					
	mm					
	A	B	E	F	F	G
10m ³	1500	500	370	270	160	160
15m ³	2800	640	450	350	240	240
20m ³	3700	1000	450	350	240	240

1:2.5

Q



Il.szt. No.	Nazwa części Designation	Poz. Item.	Materiał Material	Nr normy Standard	Masa Mass	Nr normy Standard	Nr rys. Dwg. No.
4	Lopa wsporcza	4	S235JR+N	EN 10025-2			
4	Płyta gumowa 6x420x400	3	Guma				1004117
4	Tuleja montażowa $\varnothing 42/\varnothing 18 \times 14$	2	Naturalny nylon 6.6				1004069
4	Kotwa segmentowa HST M16x215/100 L=215	1	Ocyklowana				Hilti - Nr art. - 371595 1004068

Format Size	1:20	Format Size	A3
DESIGN ENG.	J.Konowidczyk	Zastęp. przez rys. - Replaced by Dwg.	
DRAWN BY	J.Konowidczyk	Zastępuje - instead of Dwg.	
CHECKED BY		Przygotowy do - Ref. to:	
APPROVED			

Zakłady Aparatury Chemicznej Chemet S.A. Tarnowskie Góry		Nr rysunku - Drawing No.:	3-1330-01 8005969
Nazwa przedmiotu - Designation:		Sposób kotwienia zbiorników podziemnych	
Znak zm. Sign.	Rodzaj zmiany Revisions	V=10000 L	V=15000 L
		V=20000 L	